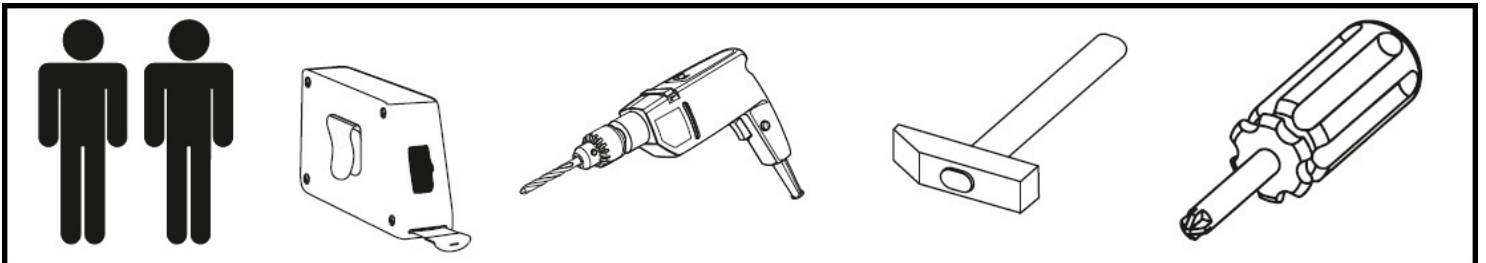
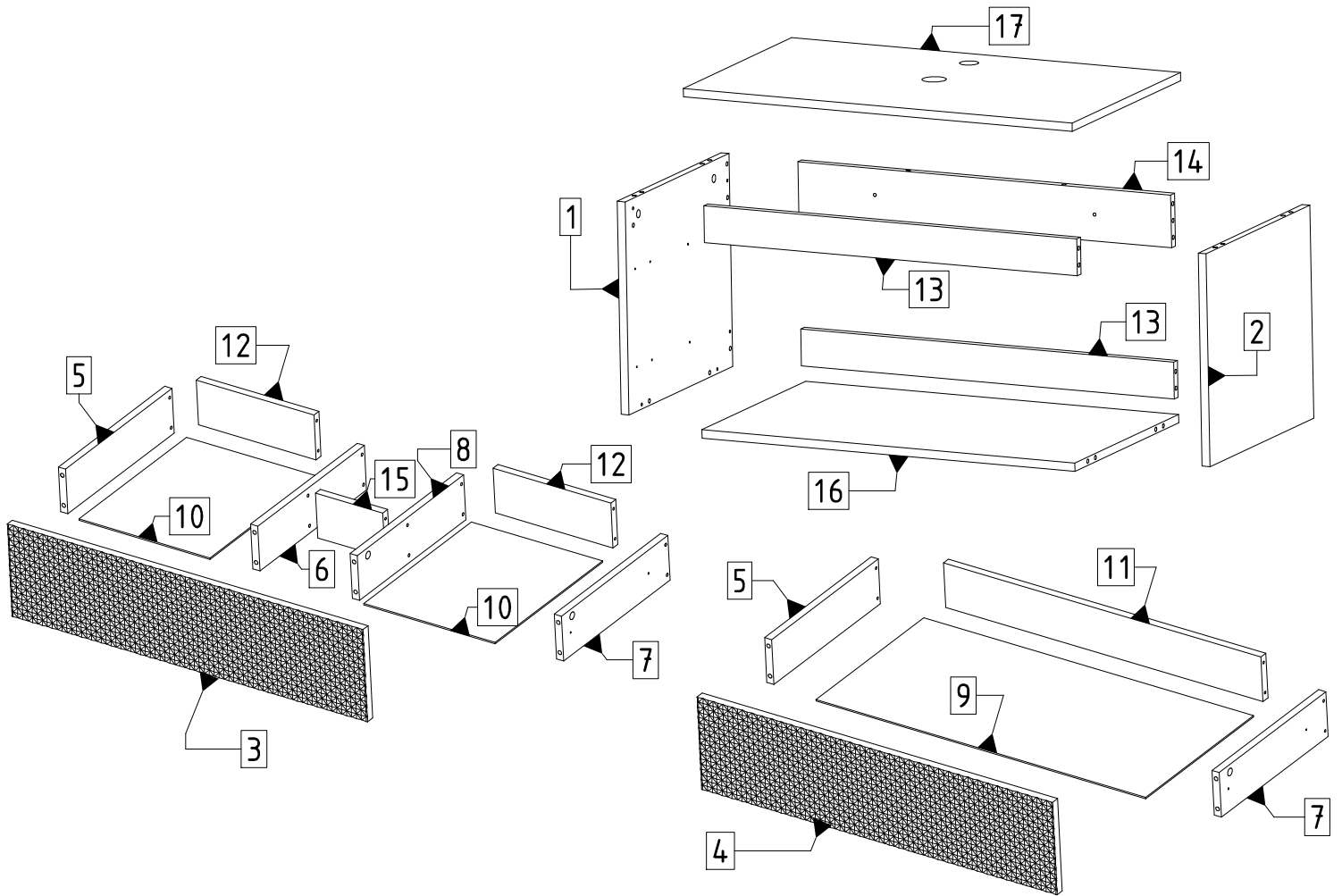
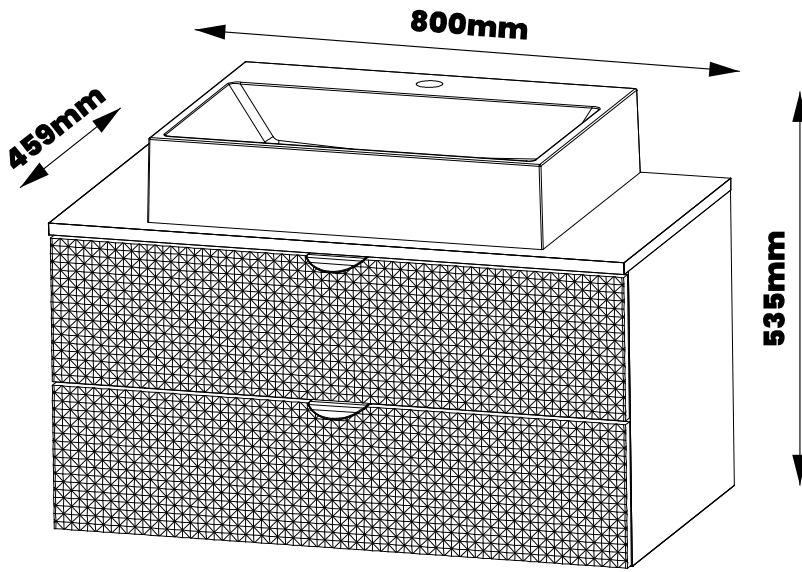


ANIABO

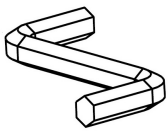
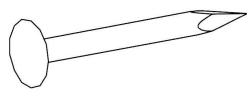
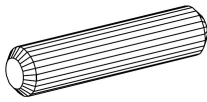
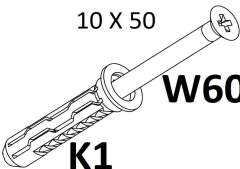
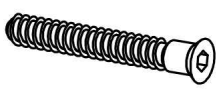

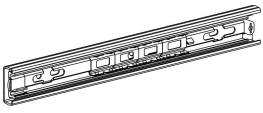

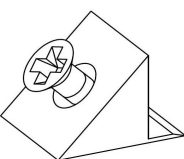
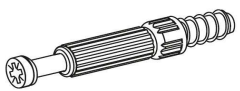
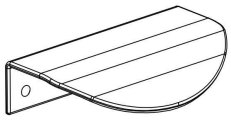

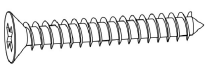
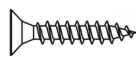
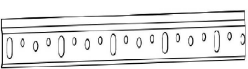
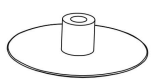
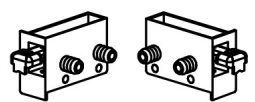
ANIABO 01

OP-218

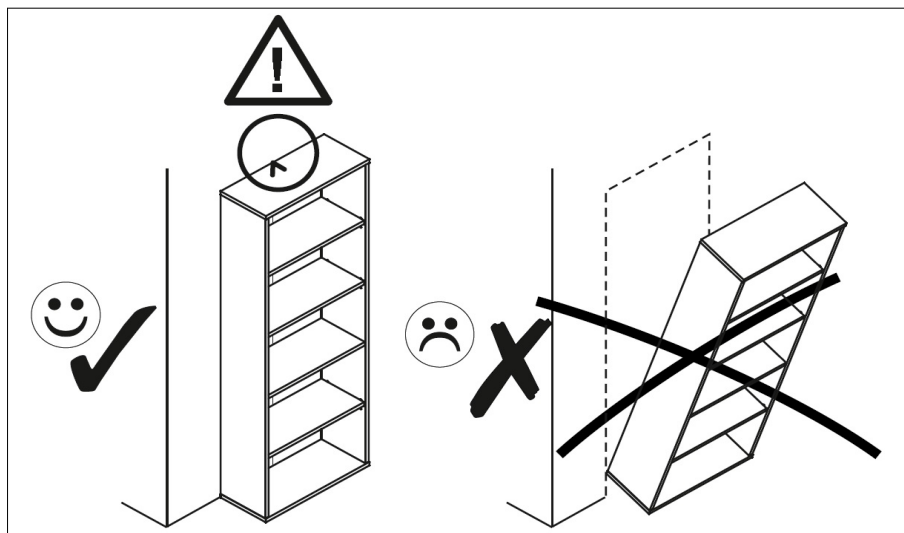


## Table accessories

### ANIABO 01

 <b>A1</b>	 <b>G</b>	8 x 30  <b>K</b>	10 X 50  <b>K1</b>	 <b>KN</b>
15 x 12  <b>M</b>	L350  <b>PKR</b>	L350  <b>PWK</b>	 <b>ST</b>	6 x 34 mm  <b>T</b>
 <b>UF64</b>	4 x 16  <b>W16</b>	4 x 30 mm  <b>W29</b>	3 x 16mm  <b>W3</b>	L= 765 mm  <b>WM</b>
 <b>Z</b>	LEFT / RIGHT  <b>ZM01</b>			

Elements				Accessories	
SYMBOL	LENGTH	WIDTH	QUANTITY	SYMBOL	QUANTITY
BL [1]	440	404	1	A1	1
BP [2]	440	404	1	G	37
FTS1 [3]	797	196	1	K	22
FTS2 [4]	797	196	1	K1	5
KBL [5]	350	95	2	KN	16
KBL2 [6]	350	95	1	M	22
KBP [7]	350	95	2	PKR	4
KBP2 [8]	350	95	1	PWK	4
KD [9]	739	354	1	ST	4
KD2 [10]	357	294	2	T	22
KT [11]	711	95	1	UF64	2
KT2 [12]	264	95	2	W16	4
LC1 [13]	767	70	2	W29	4
LC2 [14]	767	100	1	W3	20
LS [15]	95	151	1	W60	5
WD [16]	440	767	1	WM	1
WG [17]	800	459	1	Z	22
				ZM01	2



PL  
**UWAGA!** Mebel trzeba trwale zamocować do ściany, aby uniknąć przewrócenia się mebla. W paczce są akcesoria przystosowane wyłącznie do ścian betonowych i z pełnej cegły. Jeśli nie jesteś pewien co do budowy ściany, skonsultuj się ze specjalistą.

EN  
**ATTENTION!** The furniture must be permanently attach to the wall, to avoid falling over furniture. There are accessories in the package adapted only to the walls concrete and solid brick. If you are not sure about the construction walls, consult expert.

NL  
**LET OP!** Het meubel moet stevig aan de muur worden bevestigd om te voorkomen dat het omvalt. Het pakket bevat accessoires die alleen geschikt zijn voor betonnenen volle bakstenen muren. Als je niet zeker bent over de constructie van je muur, raadpleeg een specialist

IT  
**NOTA!** I mobili devono essere permanenti attaccare al muro, per evitare di cadere mobili. Ci sono accessori nel pacchetto adattato solo alle pareti mattone concreto e solido. se non sei sicuro della costruzione muri, consultare specialista.

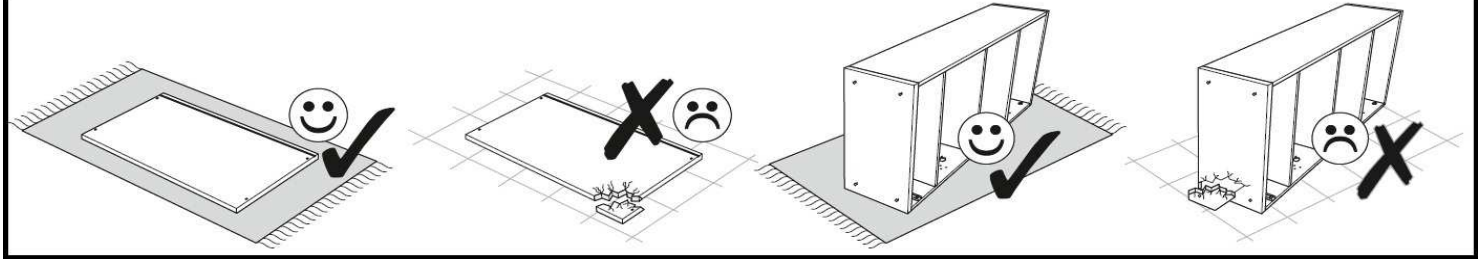
D  
**ACHTUNG!** Die Möbel müssen dauerhaft sein an der Wand befestigen, um nicht umzufallen Möbel. Es gibt Zubehör in der Verpackung nur an die Wände angepasst Beton und Vollziegel. wenn Sie sind sich nicht sicher über die Konstruktion Wände konsultieren Spezialist.

ES  
**NOTA!** La pieza necesita ser permanentemente pegar a la pared, para evitar caerse muebles. Estan en el paquete accesorios adaptados solo para paredes Hormigón y ladrillo macizo. si no estás seguro de la construcción Paredes, consultar a un especialista.

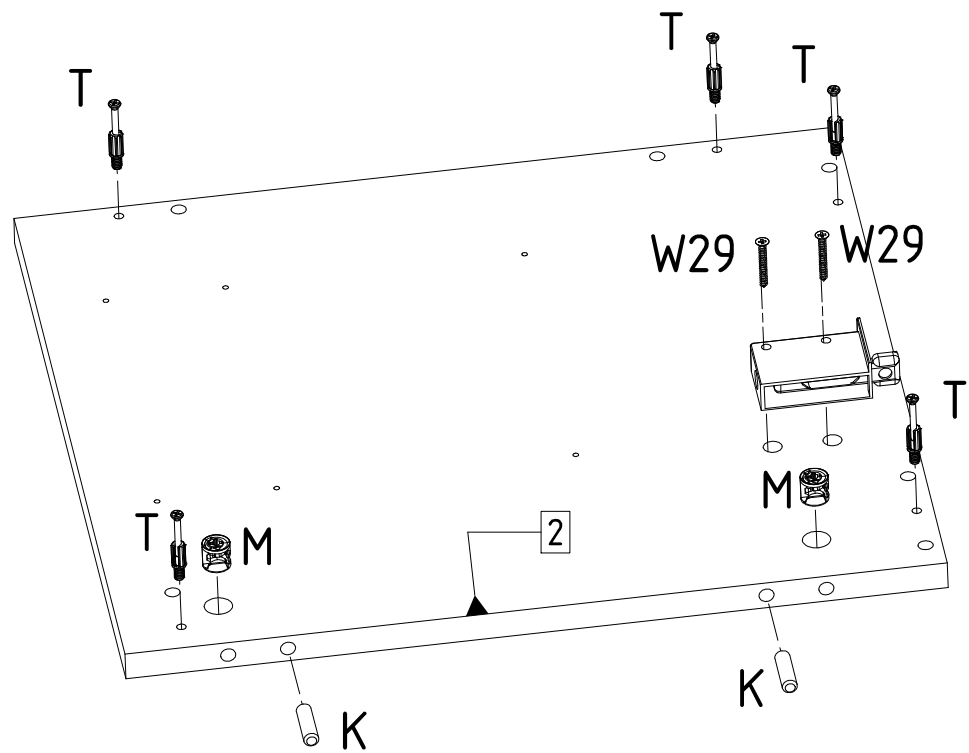
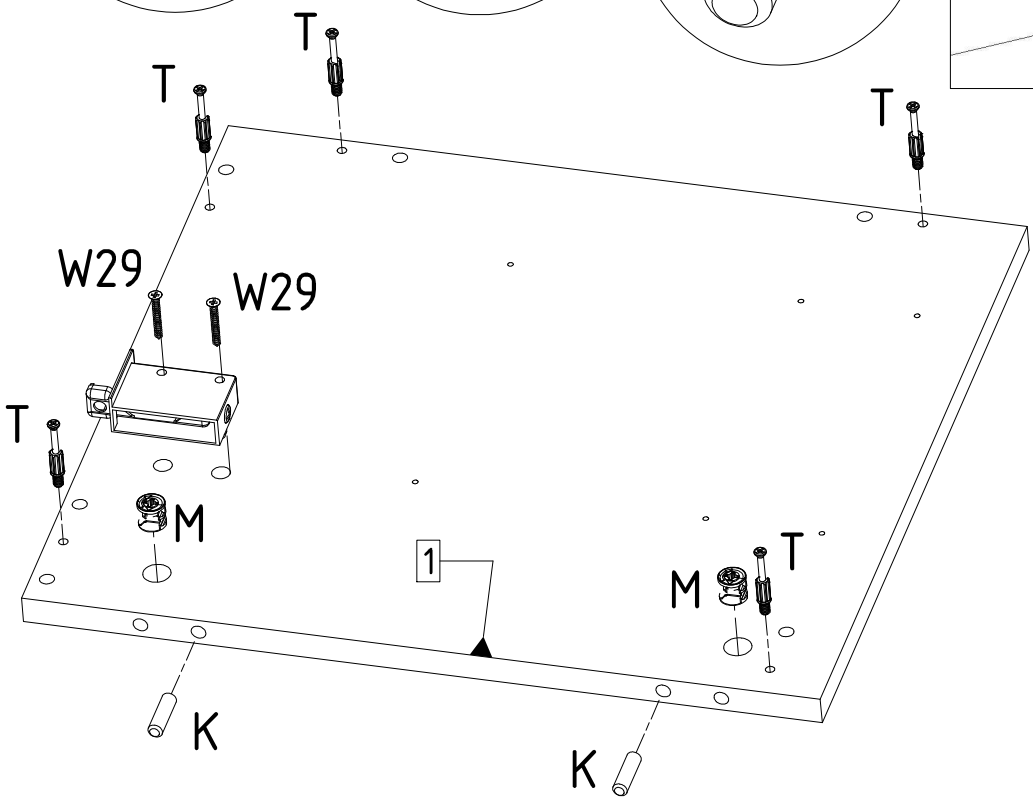
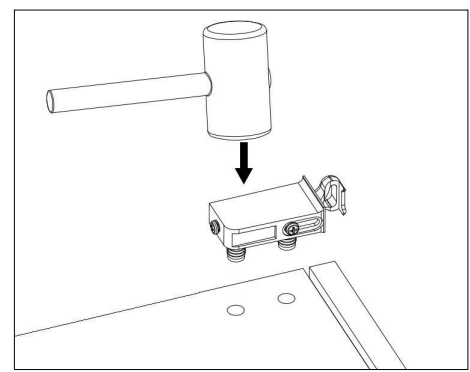
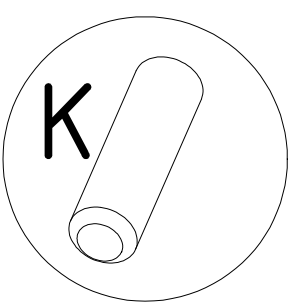
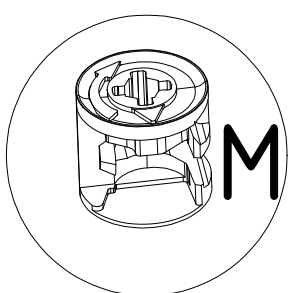
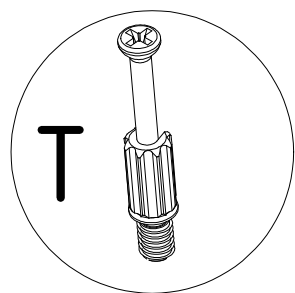
FR  
**REMARQUE!** La pièce doit être en permanence attacher au mur, pour éviter de tomber meubles. Ils sont dans le paquet accessoires adaptés seulement pour les murs béton et brique pleine. si vous n'êtes pas sûr de la construction murs, consultez un spécialiste.

CZ  
**POZOR!** Kus musí být natrvalo připevnit ke zdi, aby se zabránilo pádu nábytek. Jsou v balení příslušenství přizpůsobené pouze pro stěny betonové a pevné cihly. pokud Nejste si jisti stavbou konzultovat odborníka.

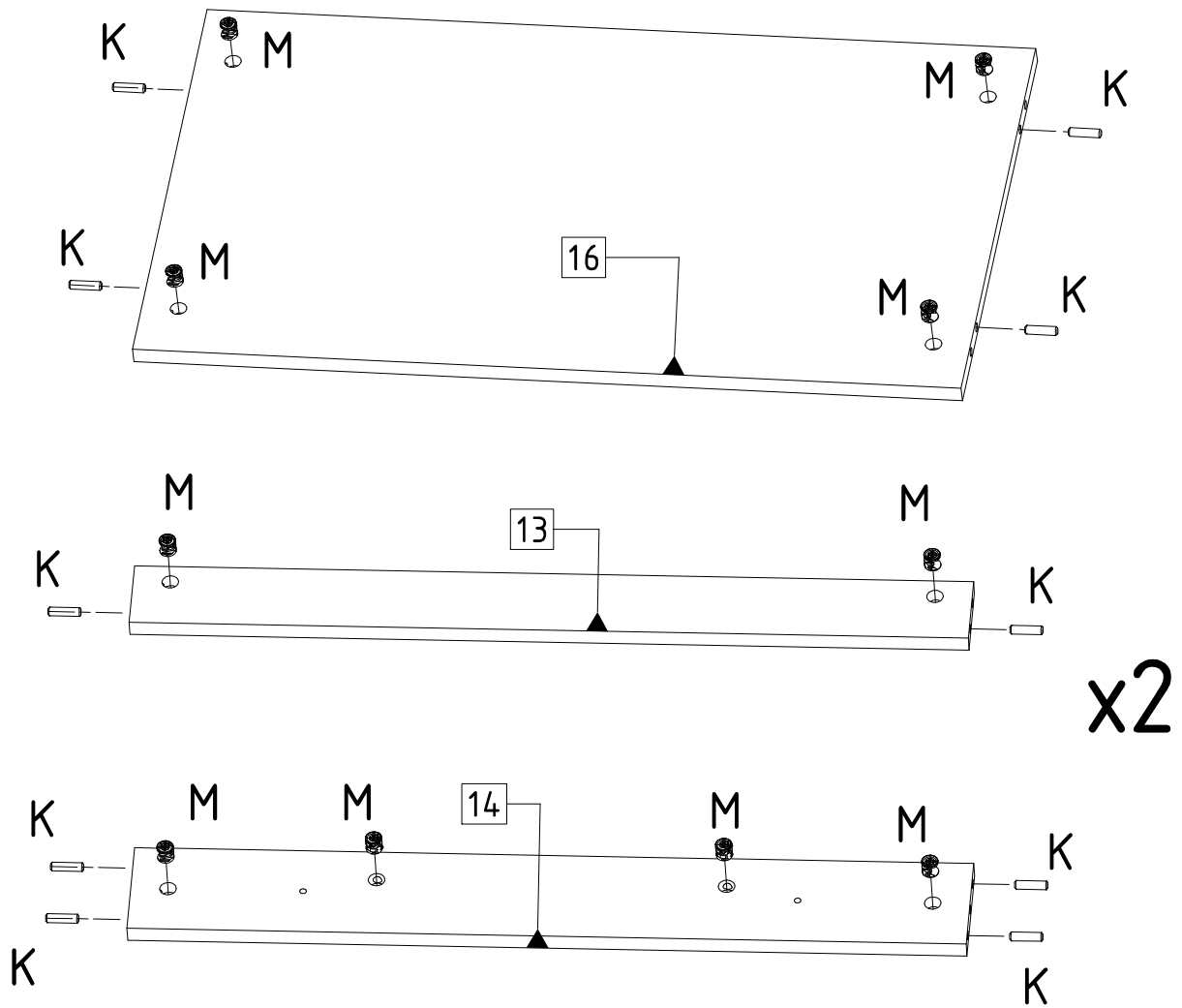
SLO  
**POZOR!** Kus musí byť natrvalo pripojiť k stene, aby sa zabránilo pádu nábytok. Sú v balení príslušenstvo prispôsobené len pre steny betón a pevné tehly. ak Nie ste si istý stavbou konzultujte s odborníkom.



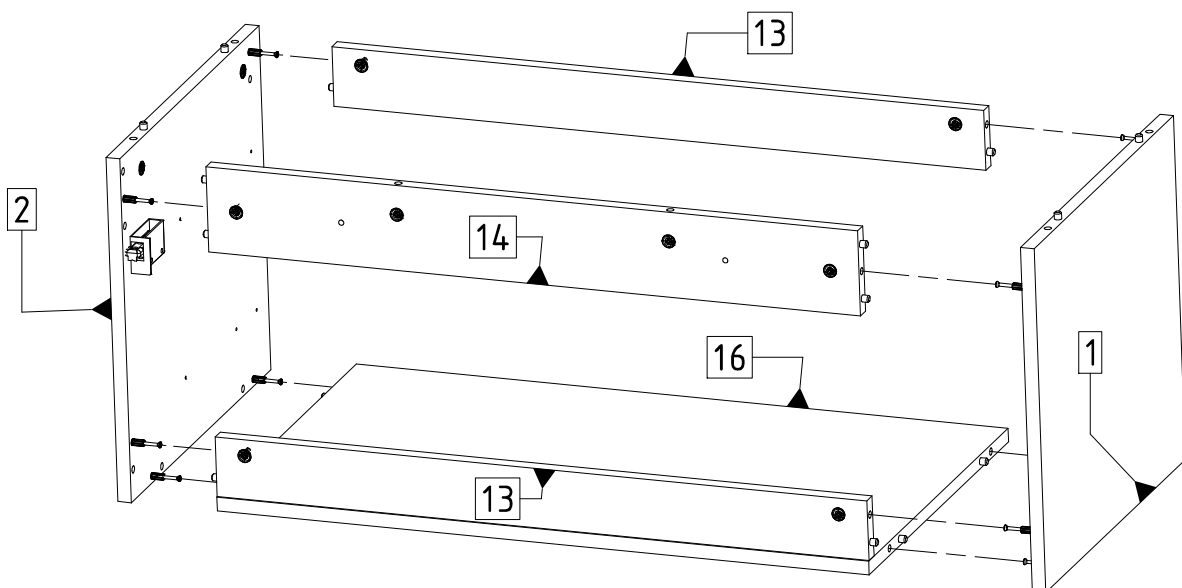
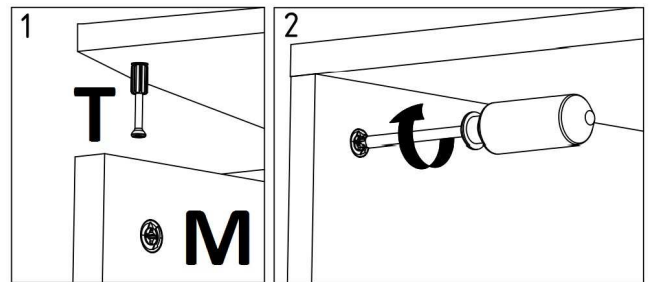
1.



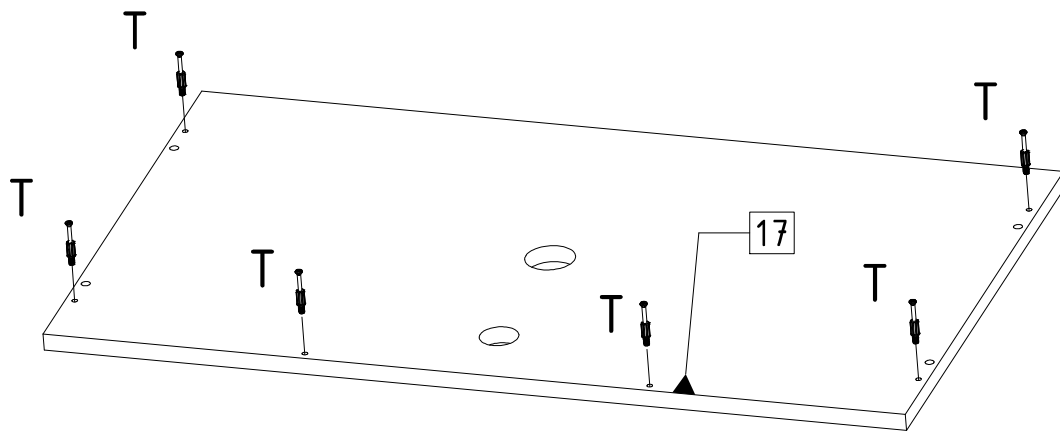
2.



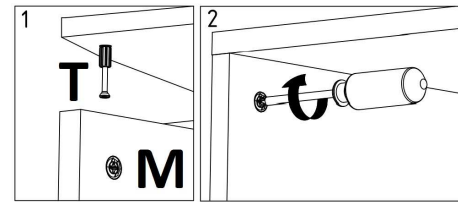
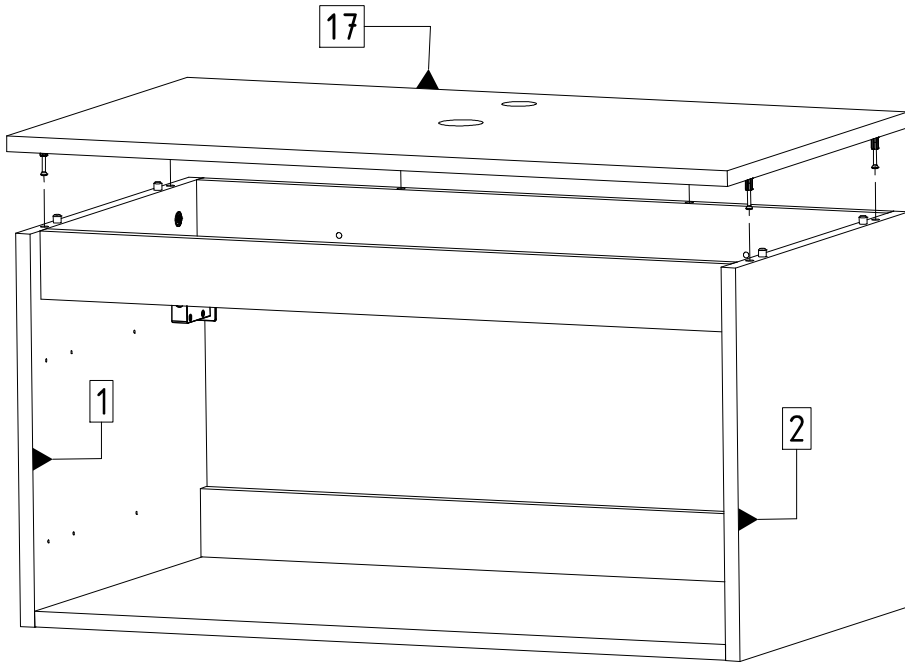
3.



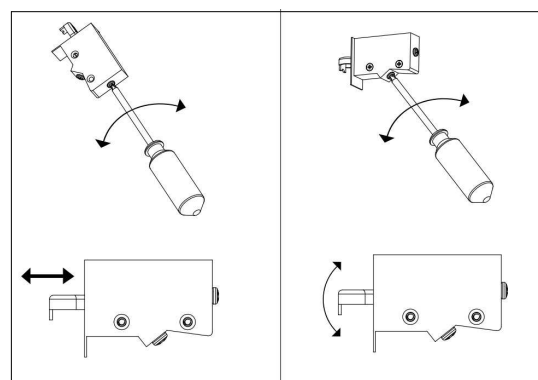
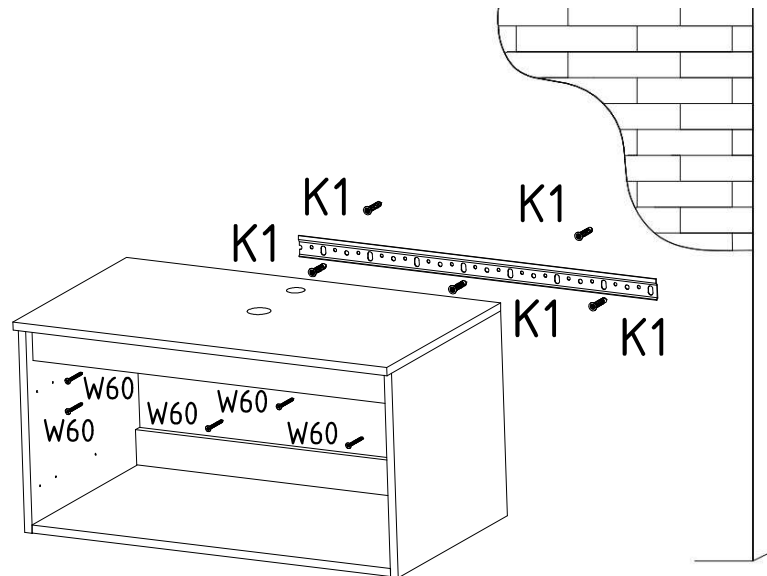
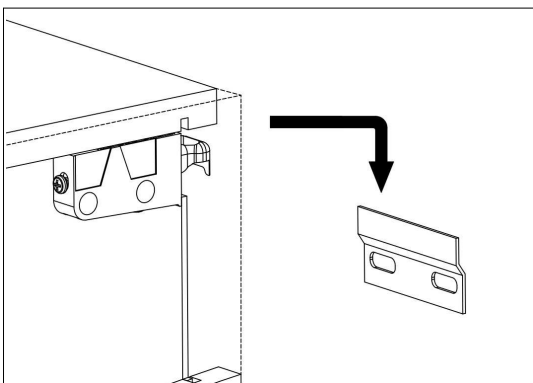
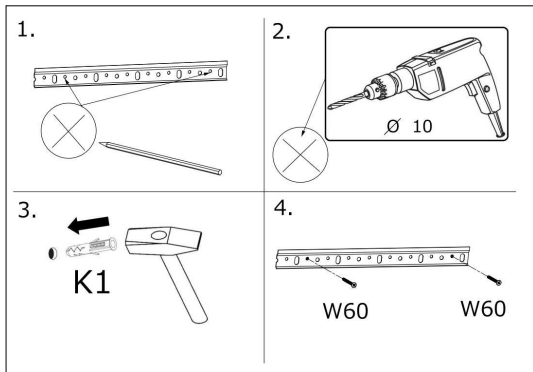
4.



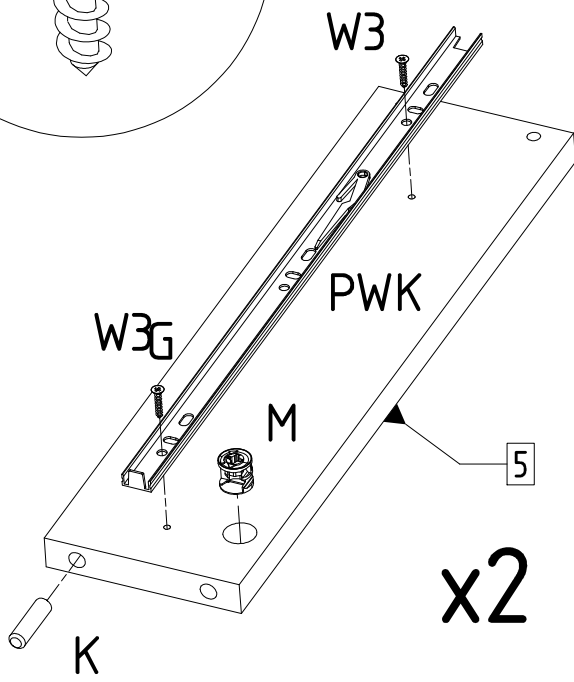
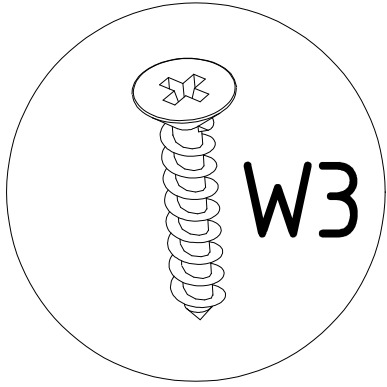
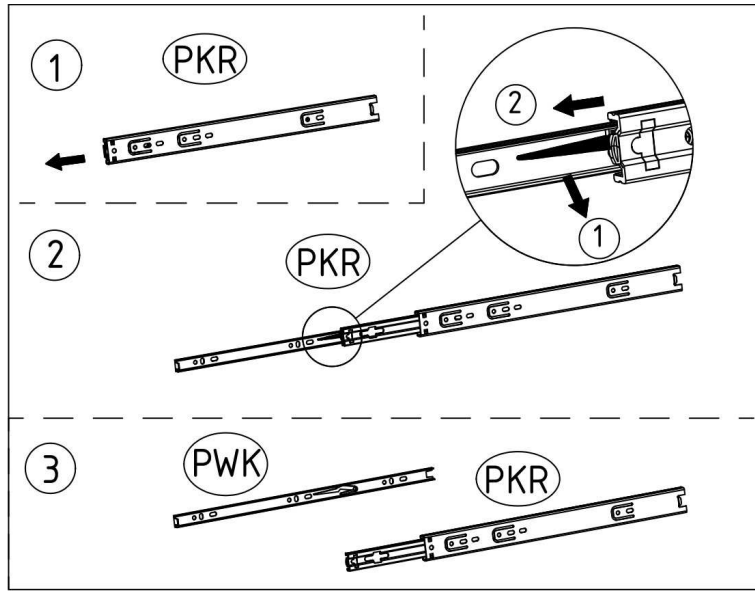
5.



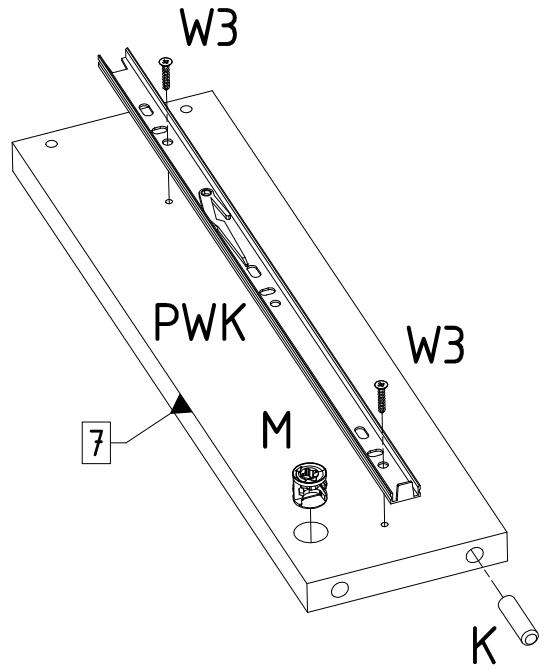
6.



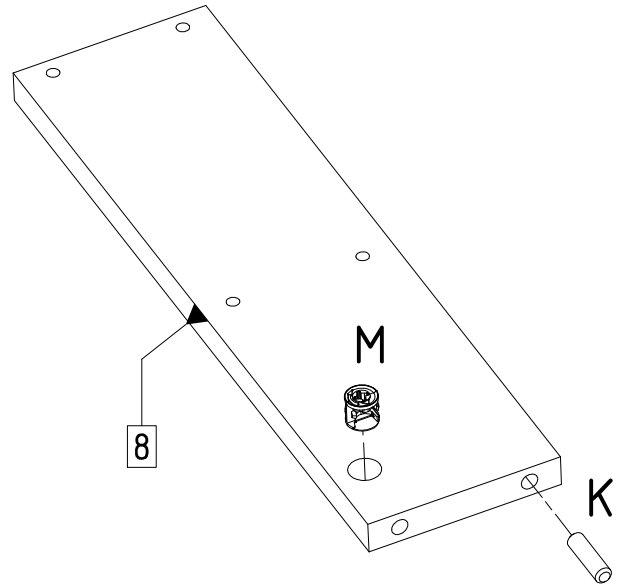
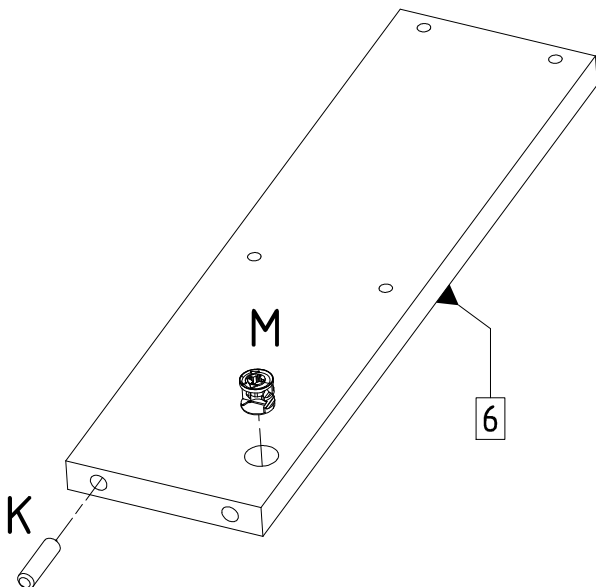
7.



x2

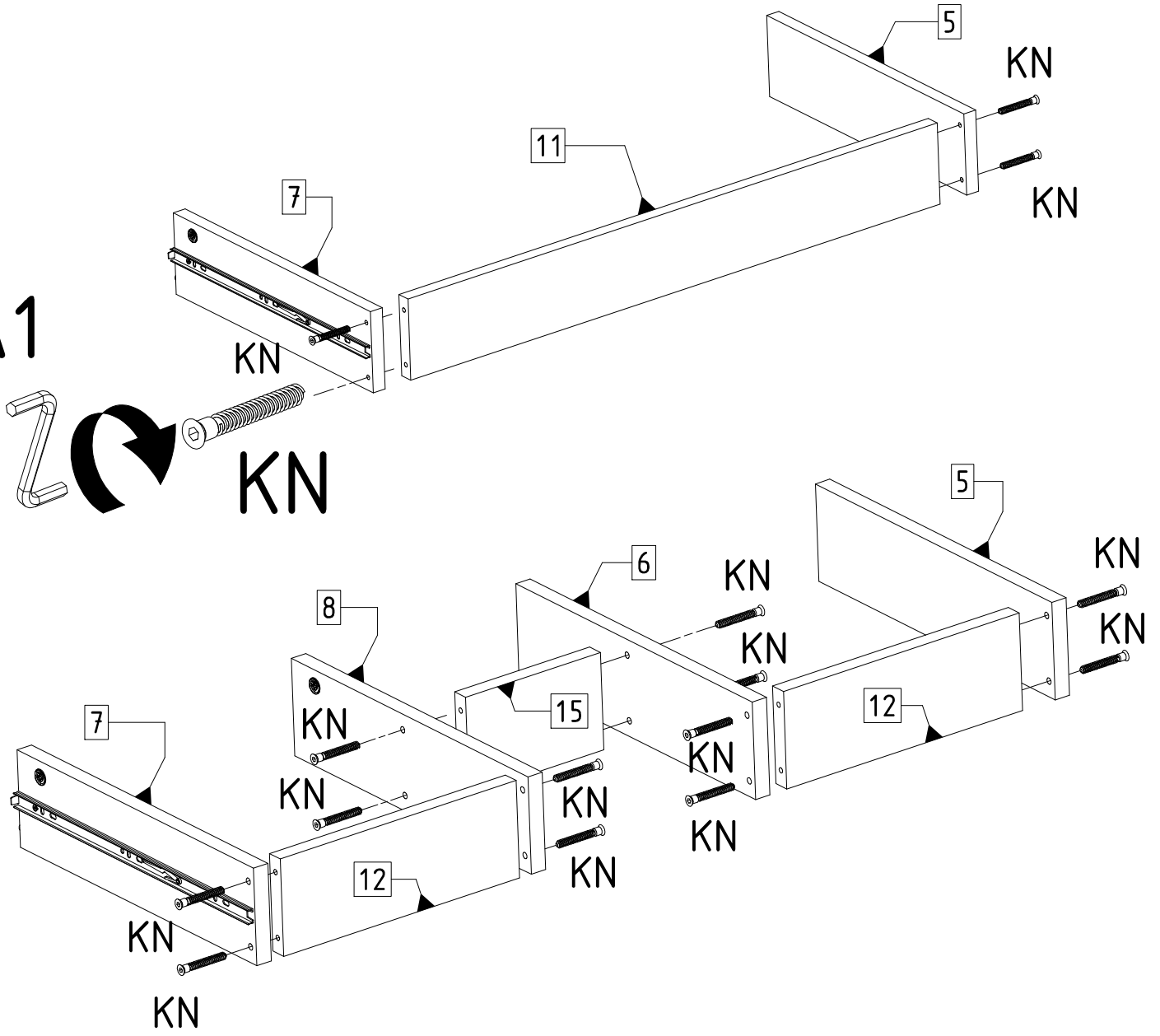


x2

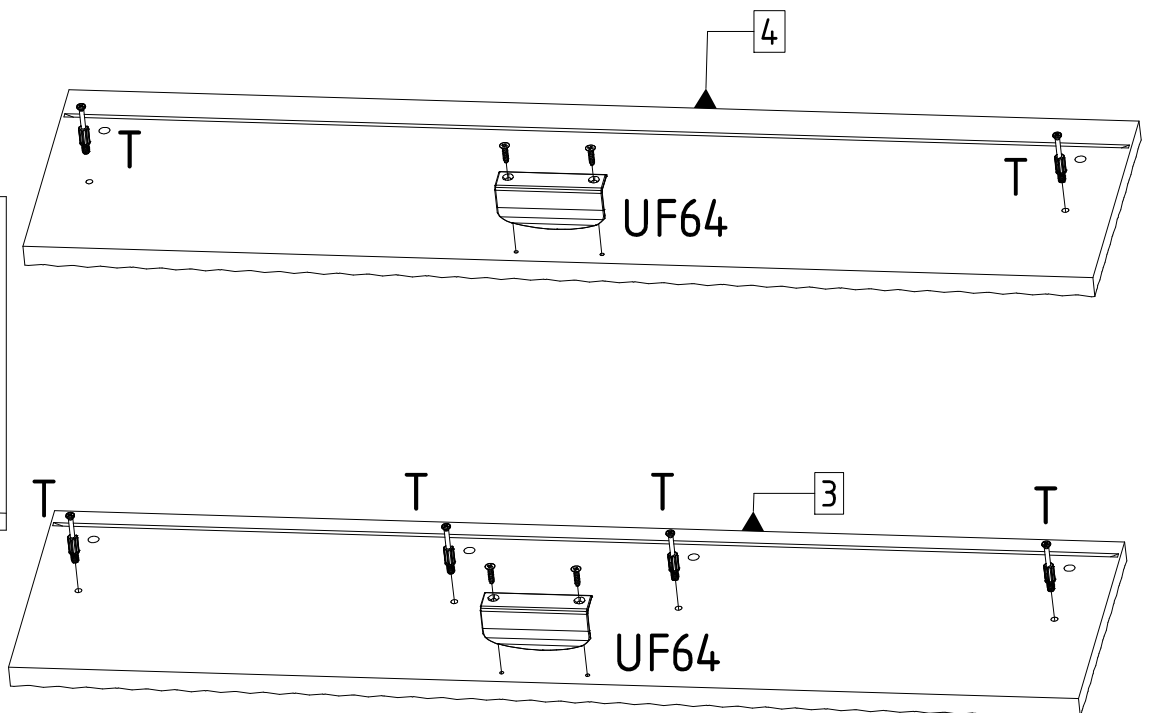
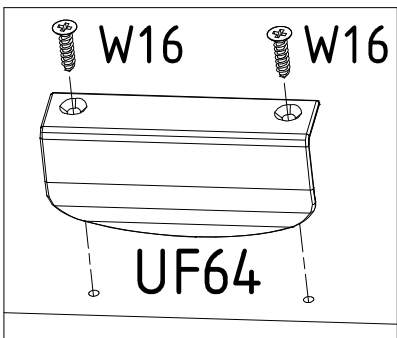


8.

A1

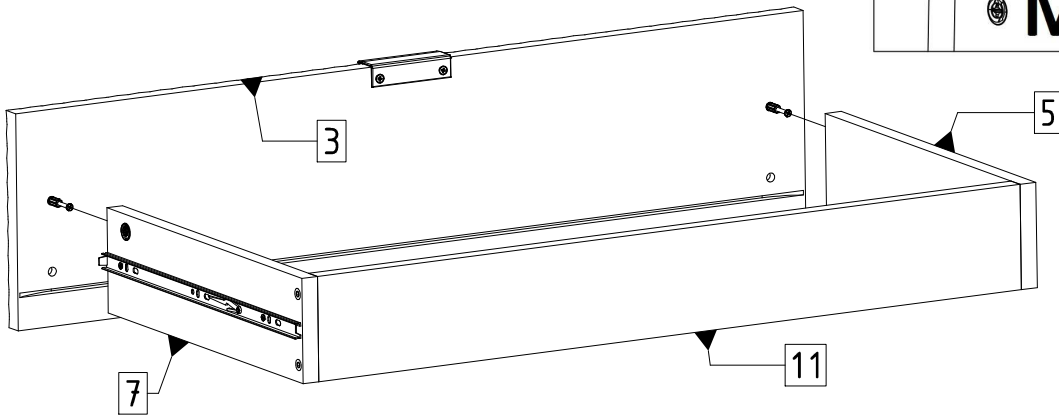
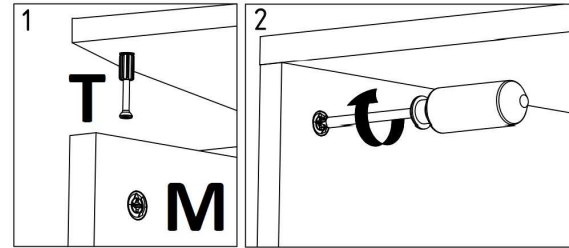
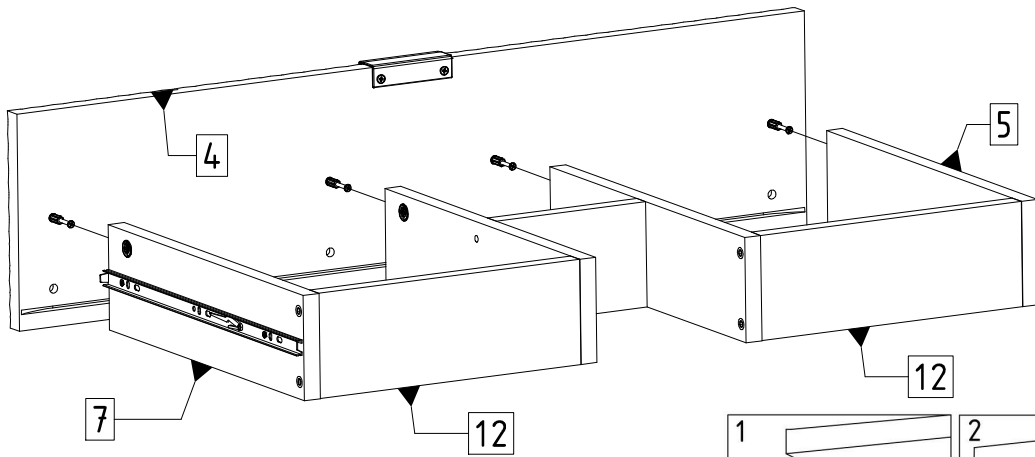


9.

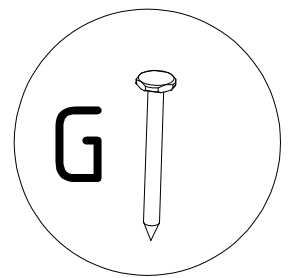
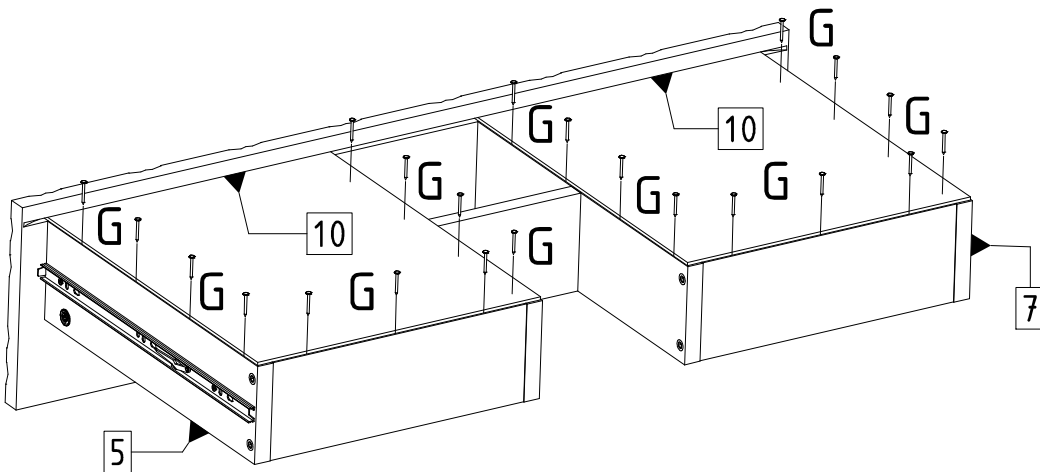
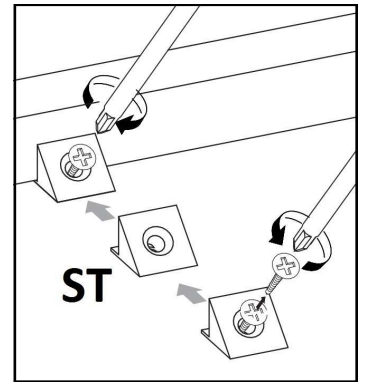
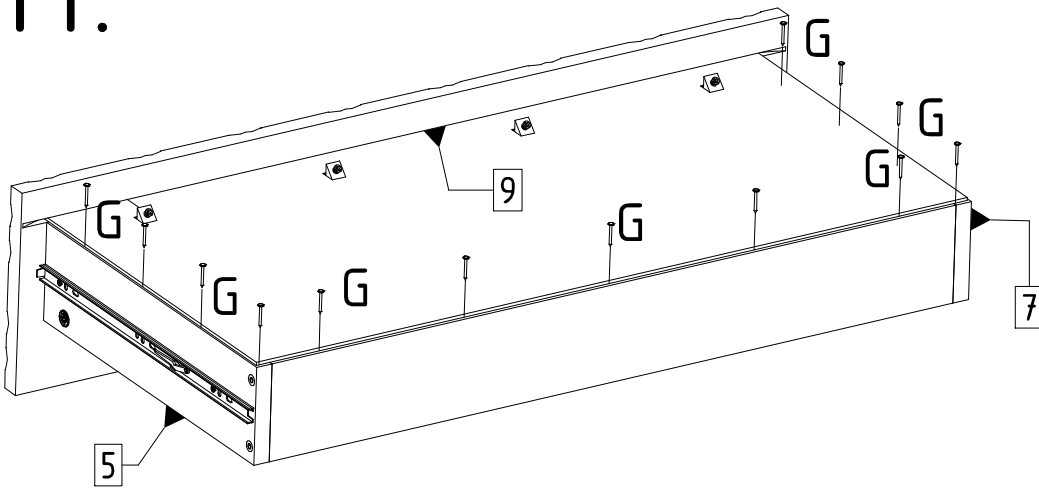




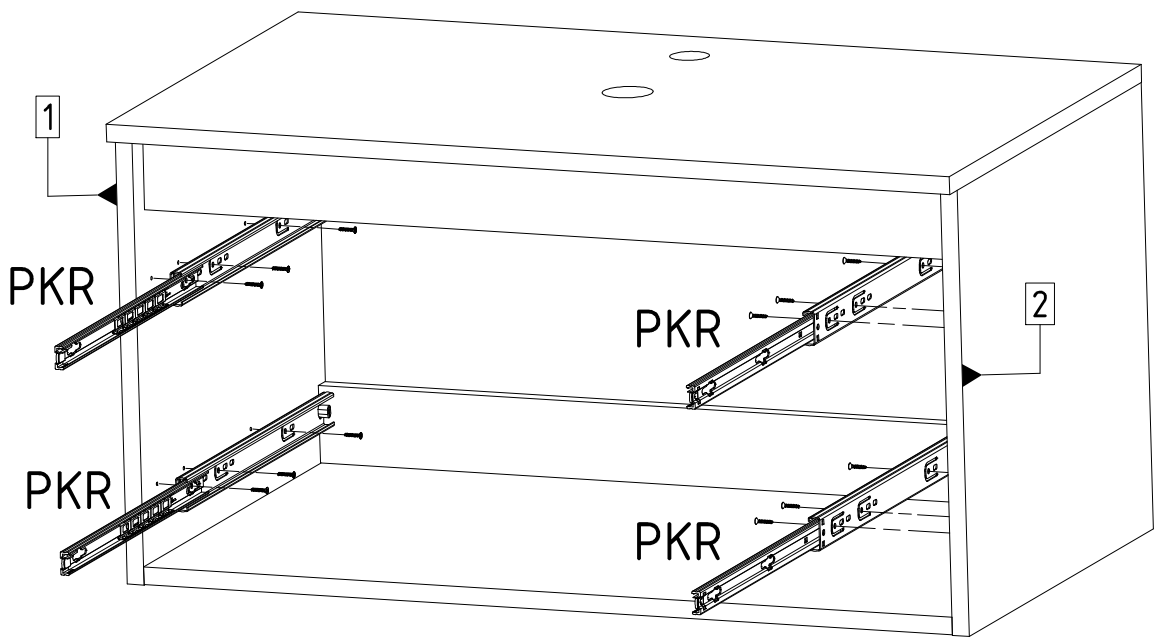
# 10.



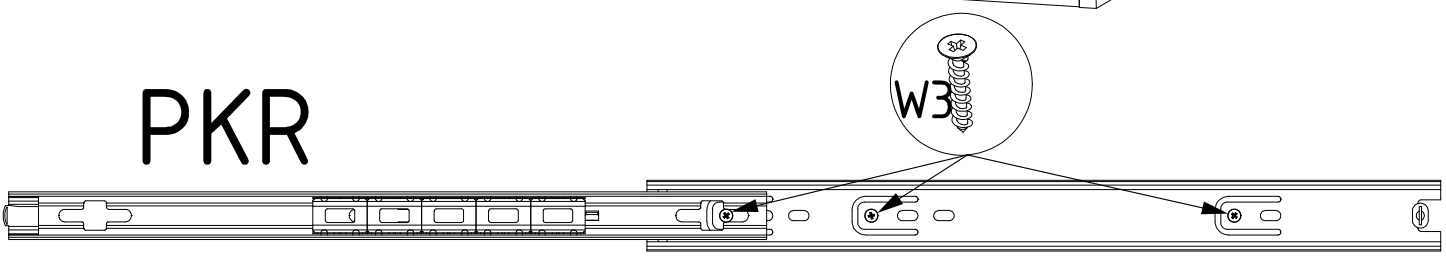
# 11.



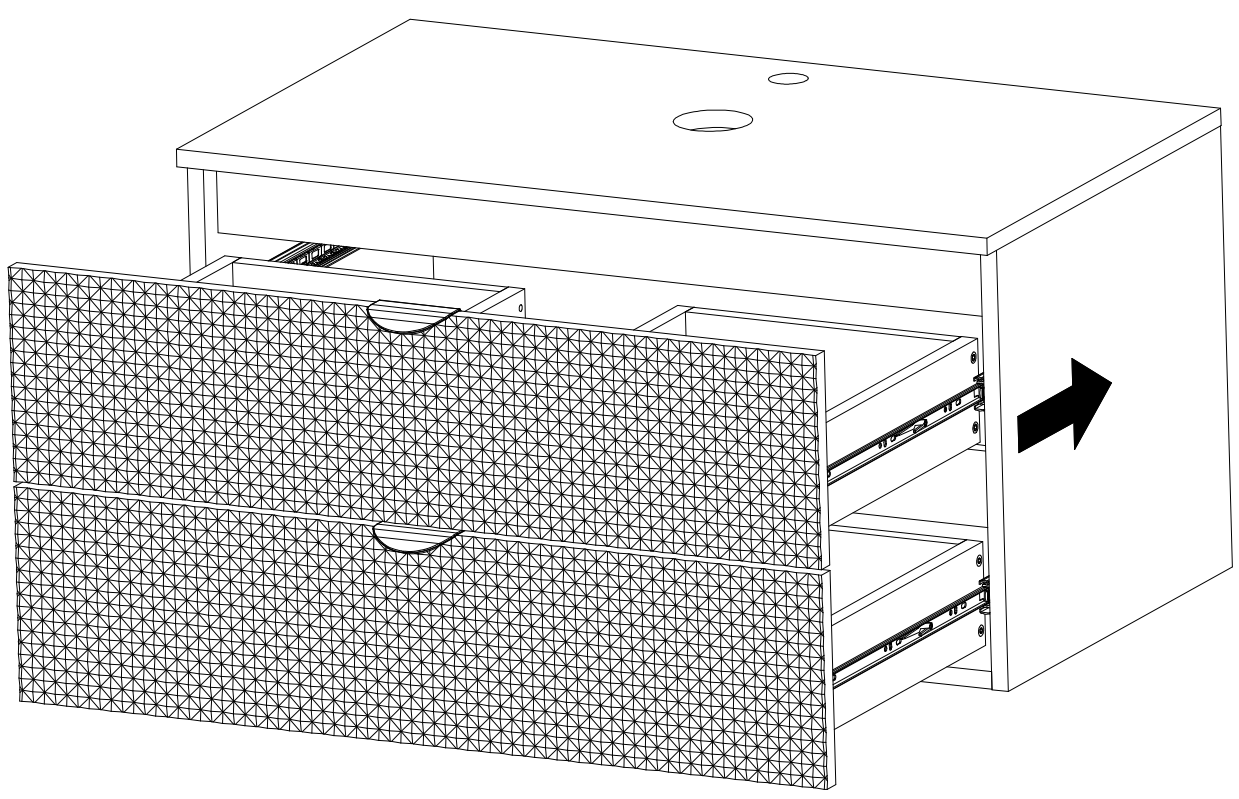
12.



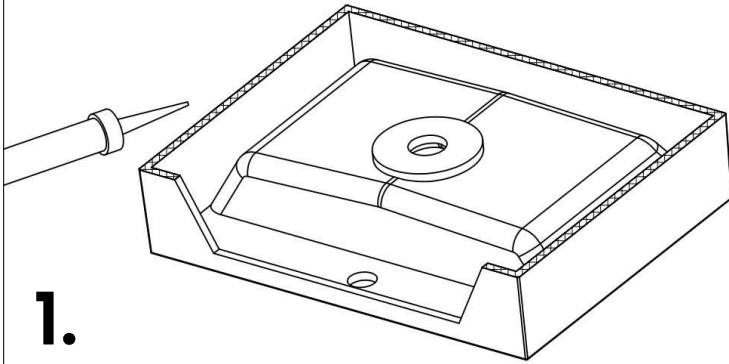
PKR



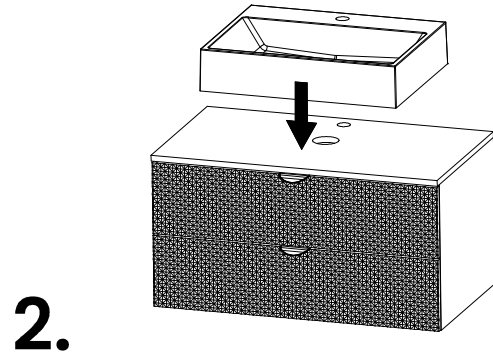
13.



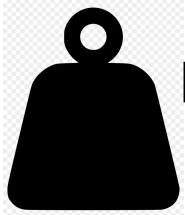
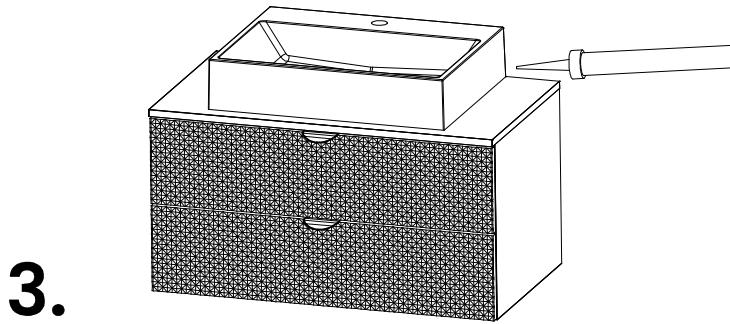
Clean the countertop and apply silicone



Place the sink on the vanity unit



Apply silicone on the edges



**max.  
6 kg**

